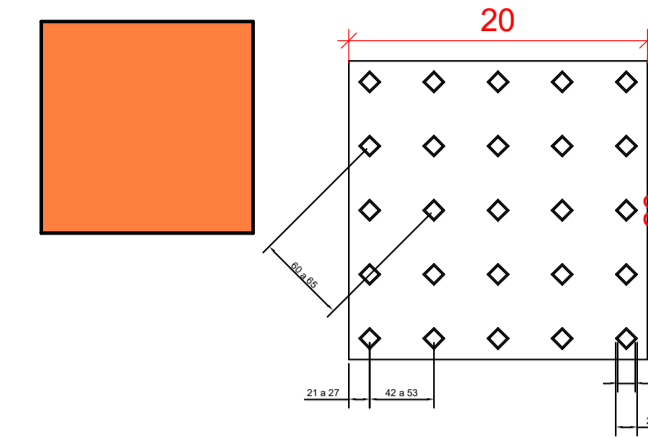
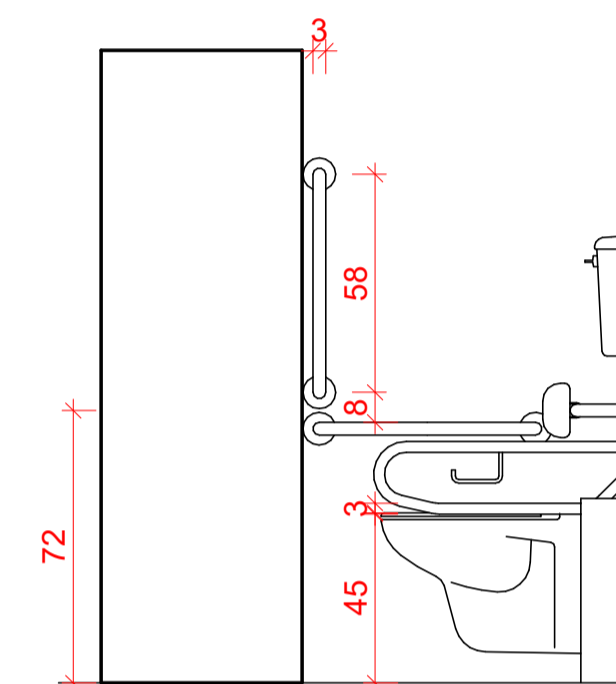


### Sinalização tátil de alerta



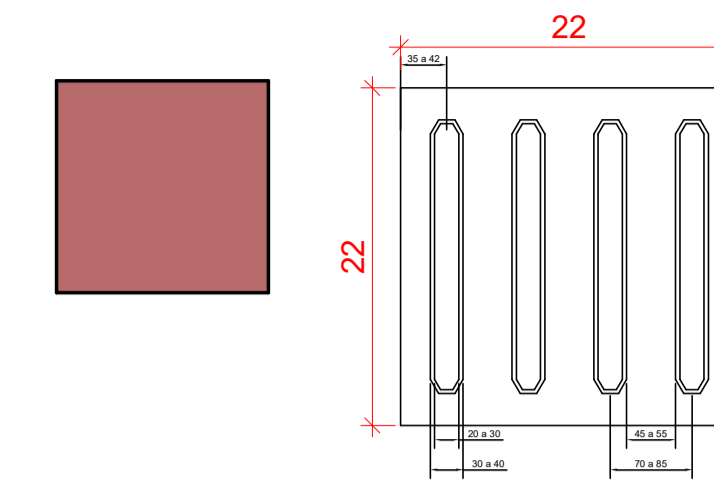
	Mínimo mm	Máximo mm
Diâmetro de base do relevo	22	30
Distância horizontal entre centro de relevo	42	53
Distância diagonal entre centro de relevo	60	75
Altura do relevo	03	05

DETALHAMENTO PISO TÁTIL  
ESCALA 1:5



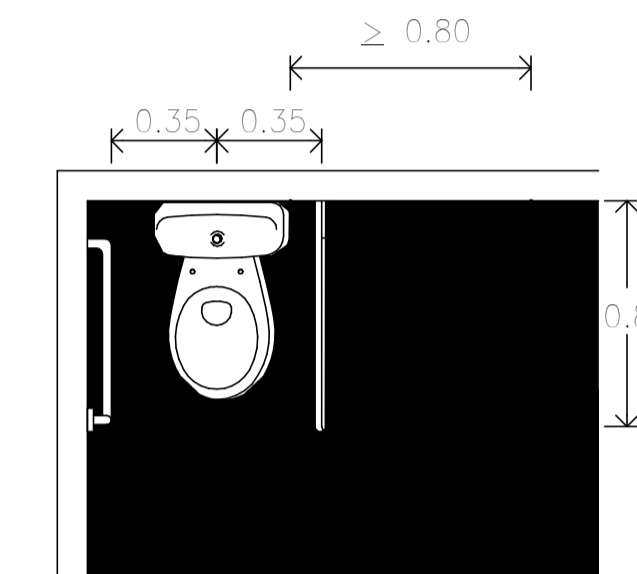
DETALHE BANHEIRO  
ESCALA 1:20

### Sinalização tátil direcional



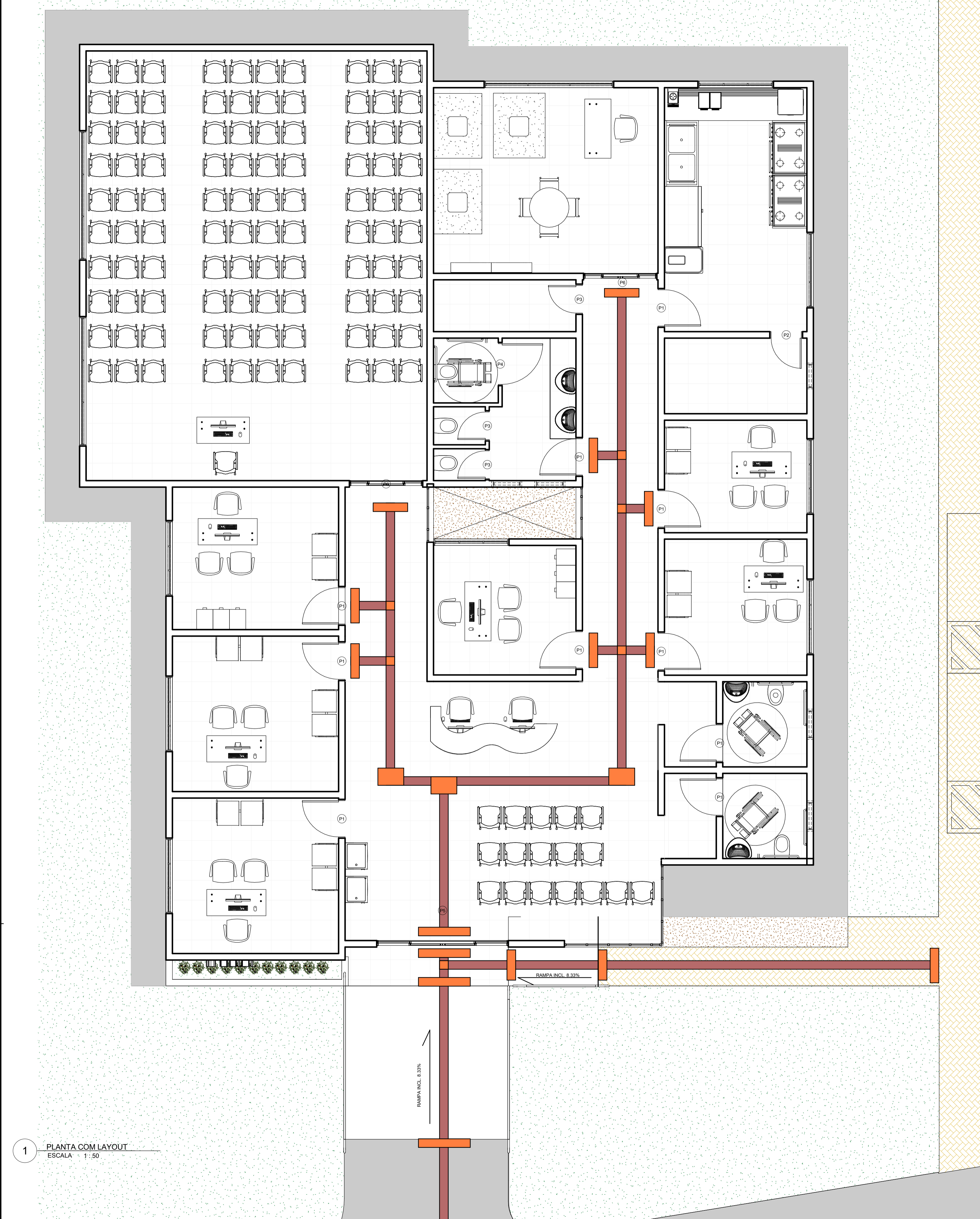
	Mínimo mm	Máximo mm
Largura de base o relevo	30	40
Largura do topo	20	30
altura do relevo *	4	5
Distância horizontal entre centros de relevo	70	85
Distância horizontal entre bases de relevo	45	55

\*quando em placas sobrepostas a altura do relevo deve ser 3

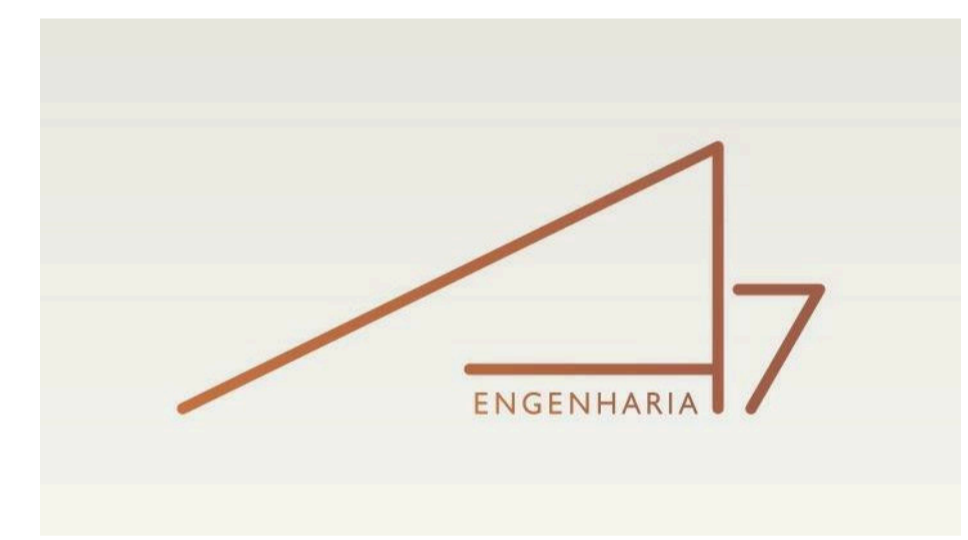


ÁREA INODORO ADAPTADO

DETALHE BANHEIRO 2  
ESCALA 1:25



1 PLANTA COM LAYOUT  
ESCALA 1:50



PREFEITURA:	CBM
PROJETO:	<b>PROJETO ACESSIBILIDADE INSTITUCIONAL</b>
LOCAL:	TABOÇÃO DO TOCANTINS, TO
QUADRO DE ÁREAS:	RESPONSÁVEL TÉCNICO
ÁREA DO TÉRREO:	338.23m <sup>2</sup>
ESC: Como indicado	DATA: 12/02/2019
CONTEÚDO:	Não nomeada

DENISE CRISTINA LIMA  
ENGENHEIRA CIVIL  
CREA- TO 303044/D

PROPRIETÁRIO (A):  
PREFEITURA MUNICIPAL DE TABOÇÃO DO TOCANTINS  
CNPJ: 17.1535.627/0001-40

FOLHA:  
P6