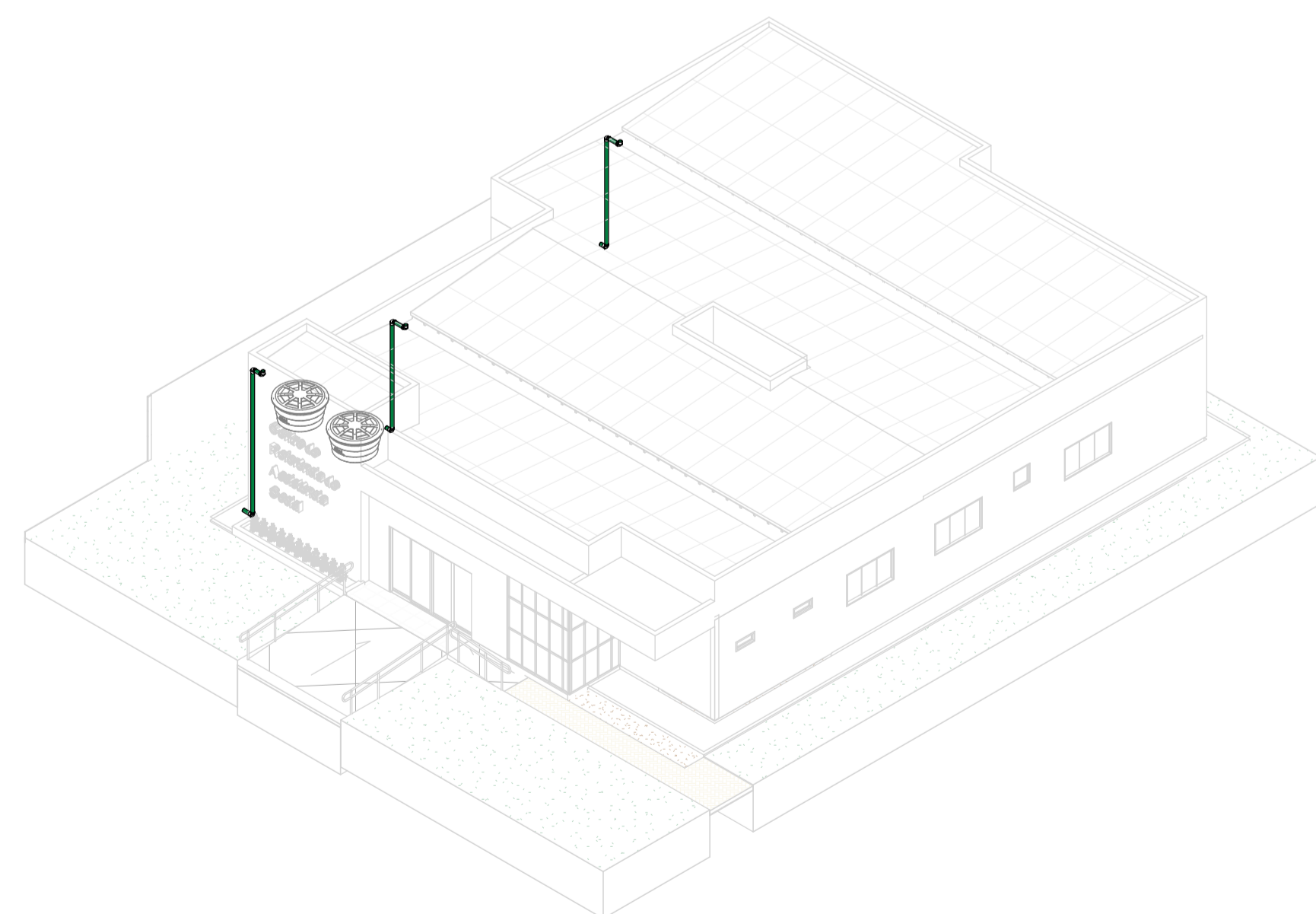
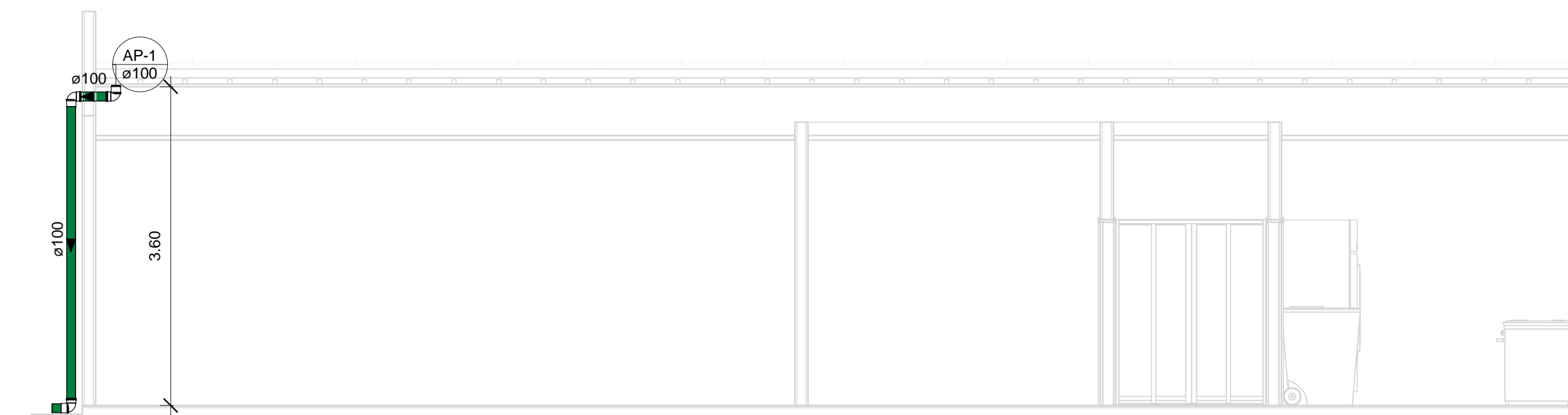


1 PLANTA DE COBERTURA
1 : 75



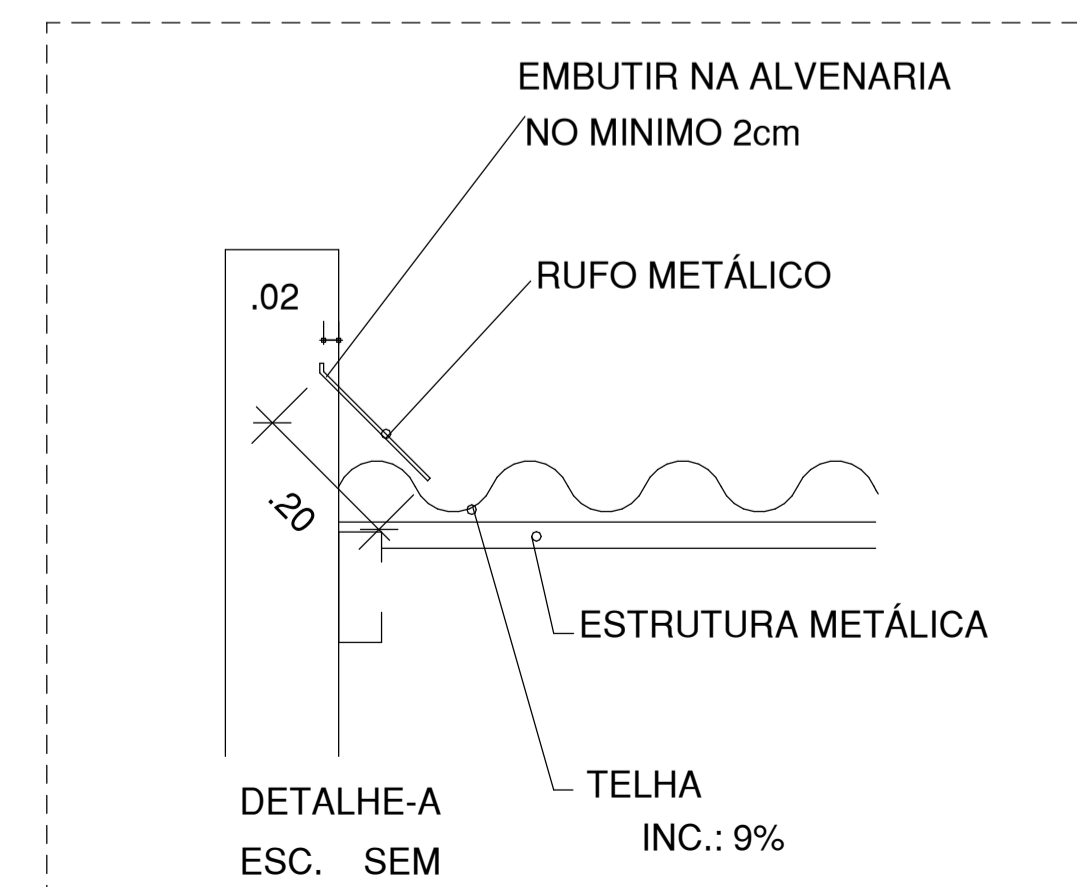
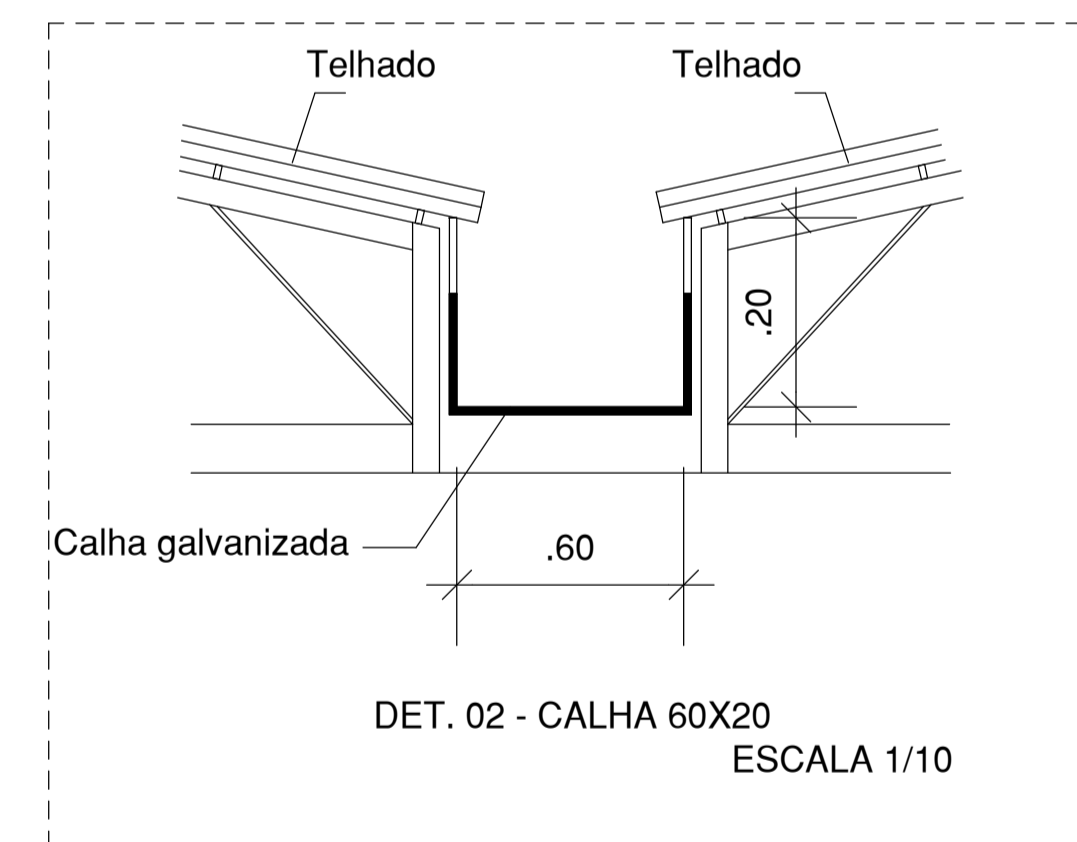
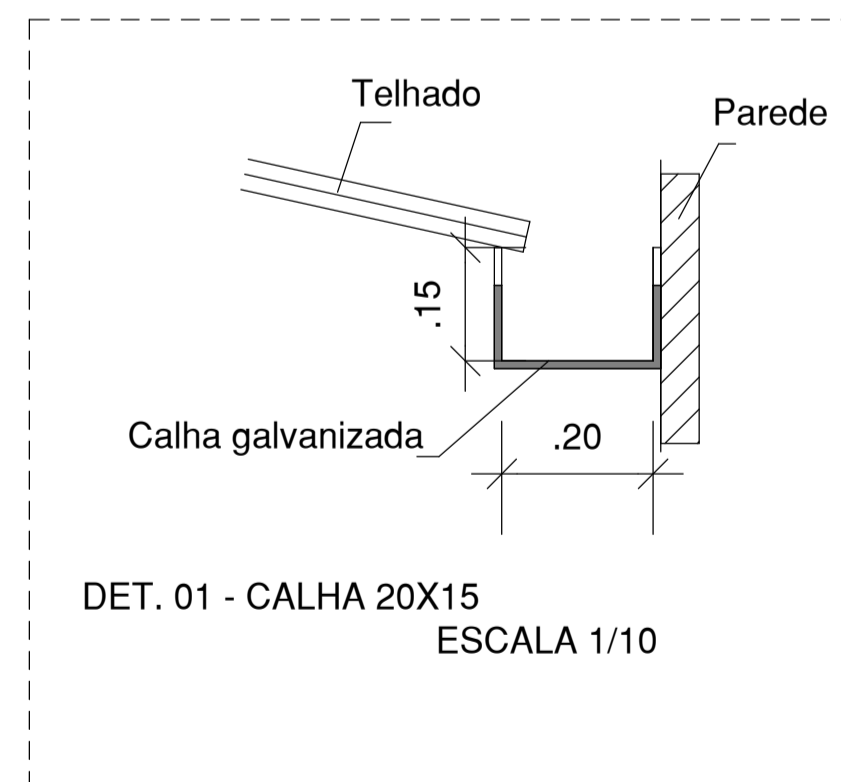
02 Isométrico



4 CORTE 1
1 : 50

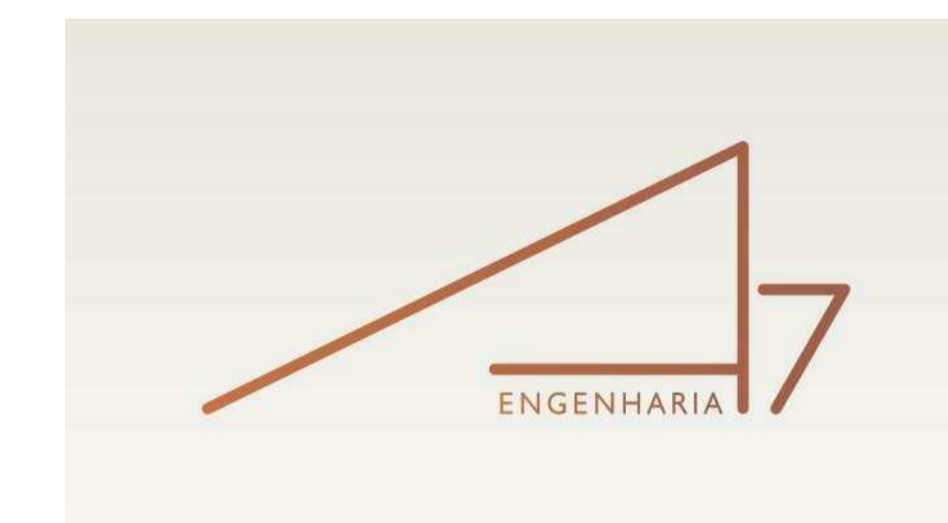


3 CORTE 2
1 : 50



| Conexões para Esgoto | | |
|----------------------|---|-----------|
| Quantidade | Descrição | |
| 9 | Joelho 90° 100mm, Esgoto Série Normal - TIGRE | |
| 9 | Luva Simples 100mm, Esgoto Série Normal - TIGRE | |
| Tubos Rígidos | | |
| Comprimento | Descrição | Diâmetro |
| 13.19 | Tubo Série Normal | 100.00 mm |

| LEGENDA: | |
|----------|---------------------------------|
| AP | TUBO CAPTAÇÃO DE ÁGUAS PLUVIAIS |
| Ø100 | |



| | |
|--|--|
| PREFEITURA: | CBM |
| PROJETO: | PROJETO ÁGUA PLUVIAL INSTITUCIONAL |
| LOCAL: | TABOÃO DO TOCANTINS, TO |
| QUADRO DE ÁREAS: | RESPONSÁVEL TÉCNICO |
| ÁREA DO TÉRREO: | 338.23m ² |
| ESC: Como indicado | DATA: 12/02/2019 |
| PROPRIETÁRIO (A): PREFEITURA MUNICIPAL DE TABOÃO DO TOCANTINS CNPJ: 17.1535.627/0001-40 | |
| CONTEÚDO: PLANTAS BAIXAS, PERSPECTIVAS E TABELAS | |

FOLHA:
1/1