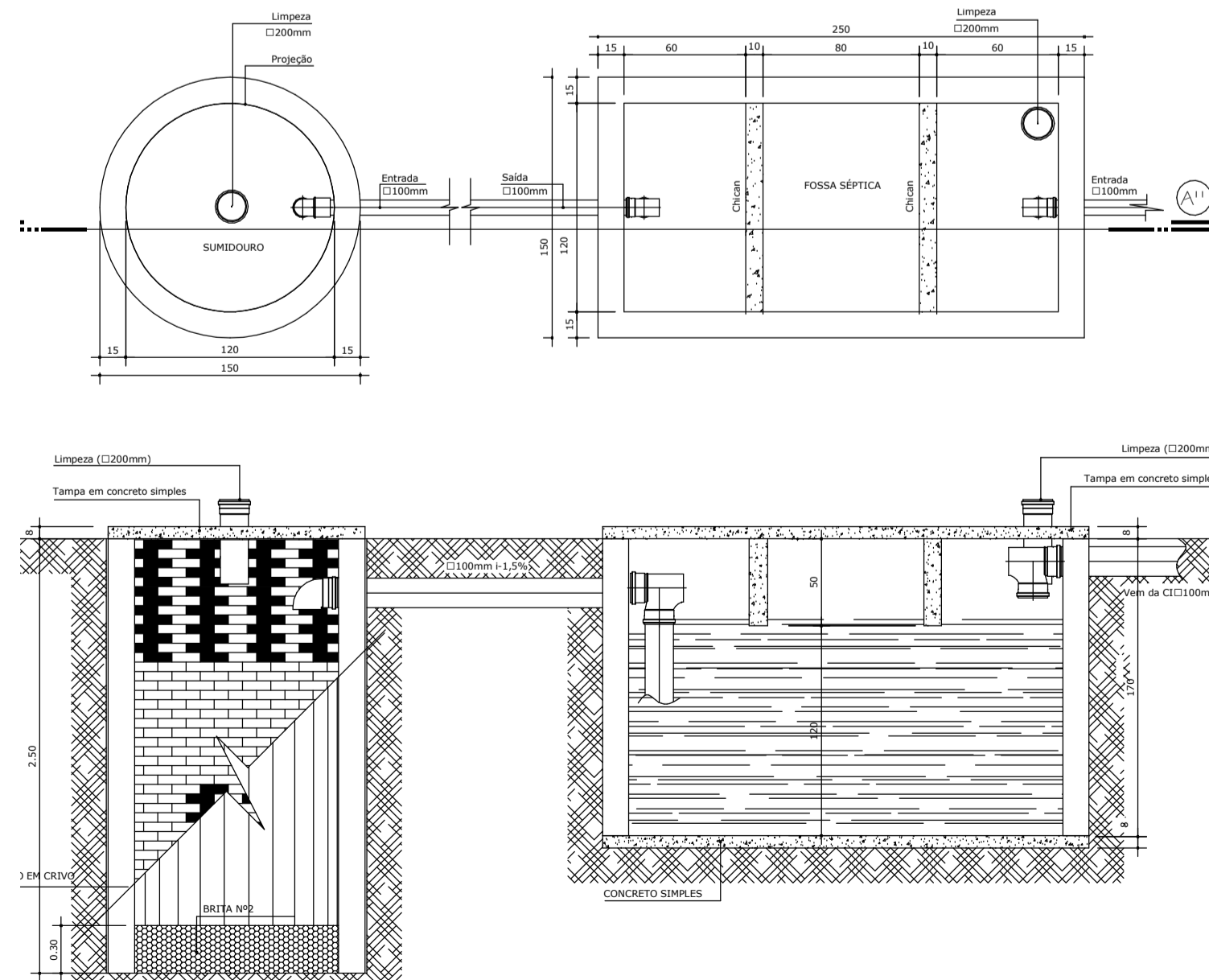
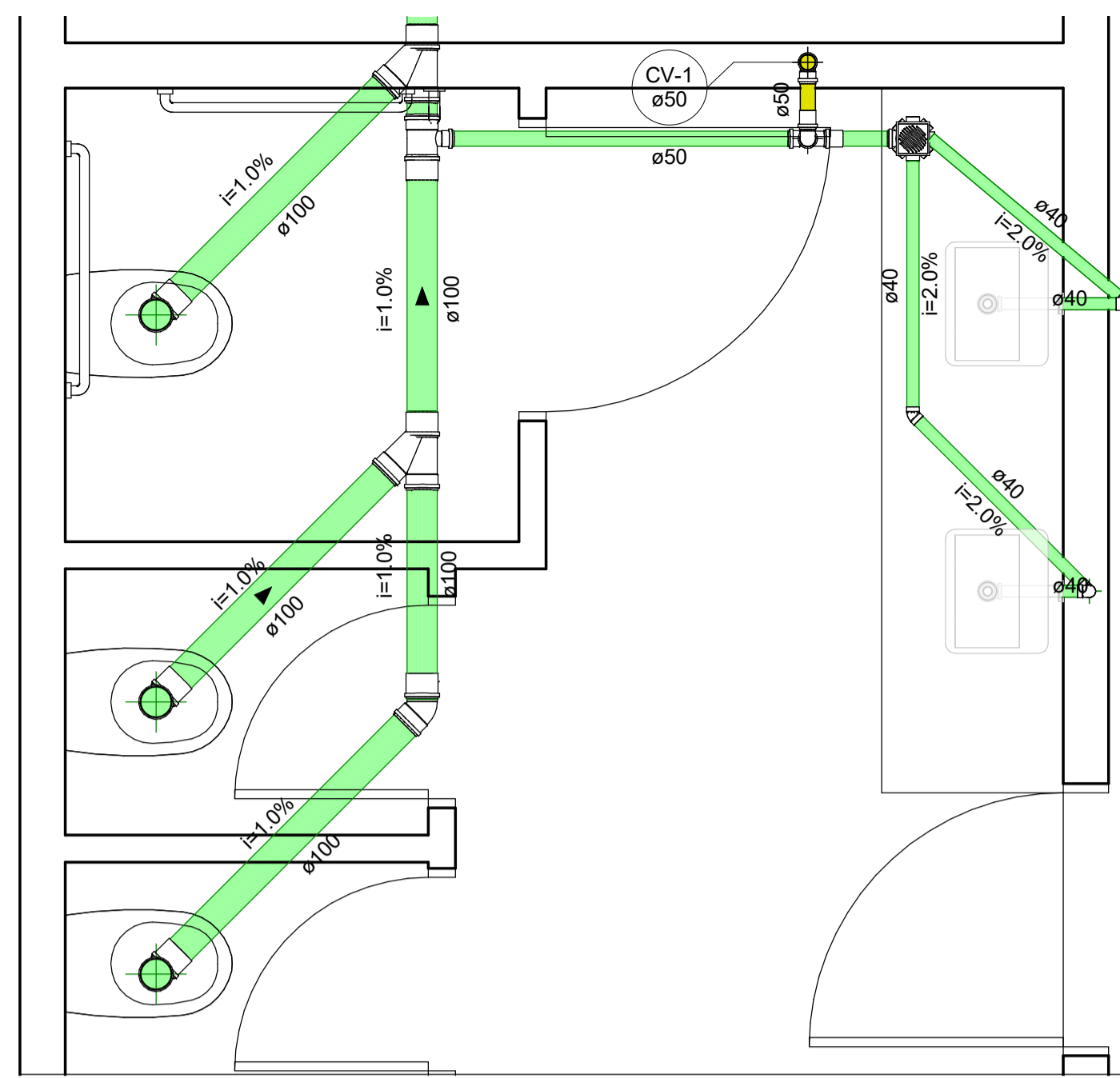


**01 PLANTA BAIXA TÉRREO**  
1 : 75

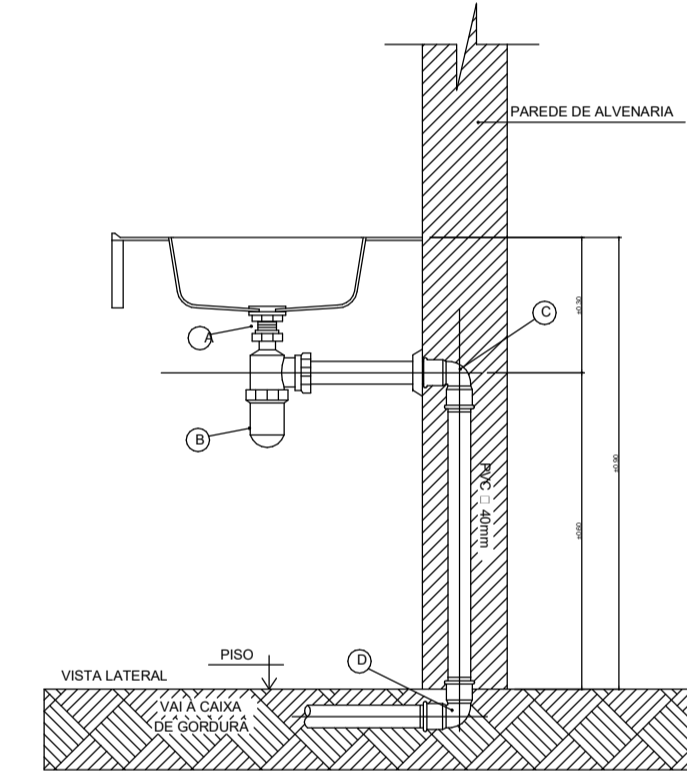


**06 DETALHE FOSSA/SUMIDOURO**  
1 : 40

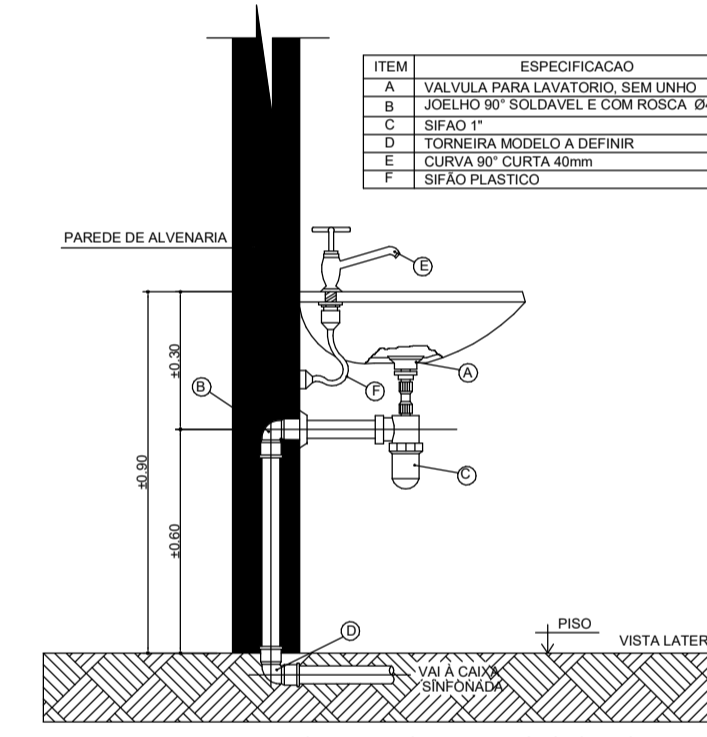


**02 DETALHE 1**  
1 : 20

ITEM	ESPECIFICAÇÃO
A	VALVULA PARA PIA AMERICANA
B	SIFAO 1 1/4" ROSCÁVEL
C	JOELHO 90° SOLDÁVEL E COM ROSCA 40mm x 1 1/4"
D	CURVA 90° CURTA 40mm

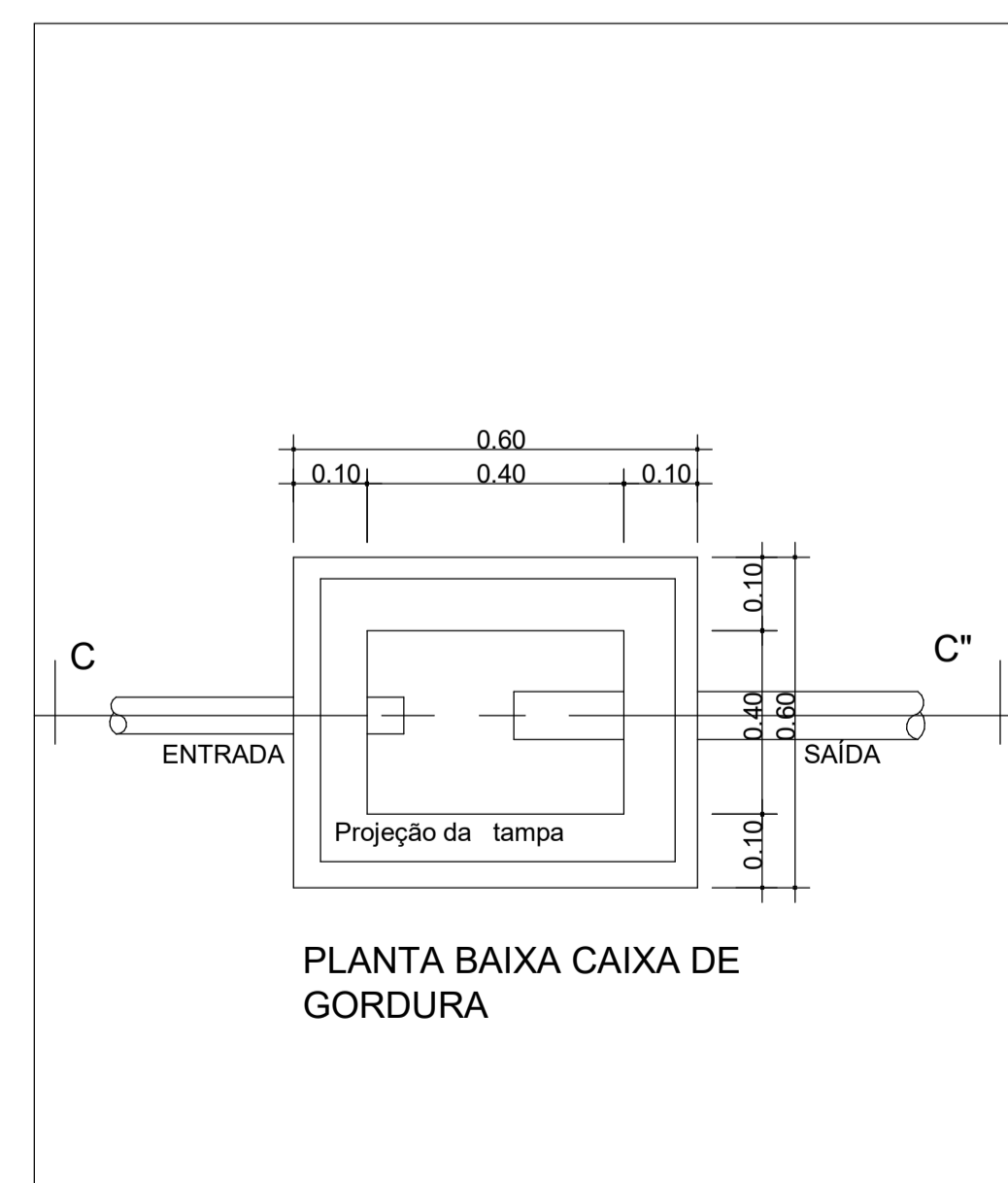


**DETALHE EXECUTIVO DE ESGOTO RAMAL DA PIA/COZINHA COM SIFÃO**  
Sem escala

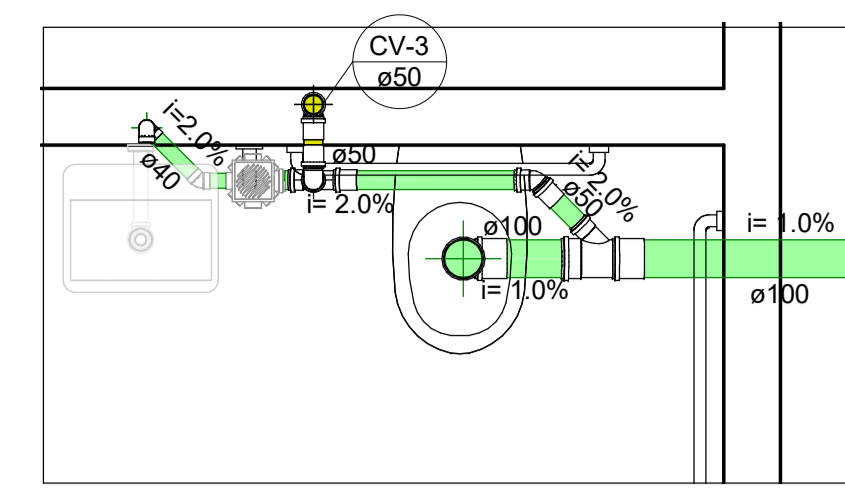


**DETALHE EXECUTIVO DE ESGOTO RAMAL DO LAVATORIO COM SIFÃO**  
Sem escala

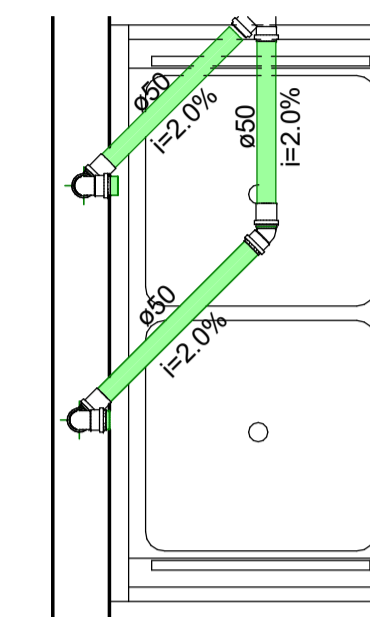
**05 DETALHE WC E COZINHA**  
1 : 15



**06 CAIXA DE GORDURA**  
1 : 30

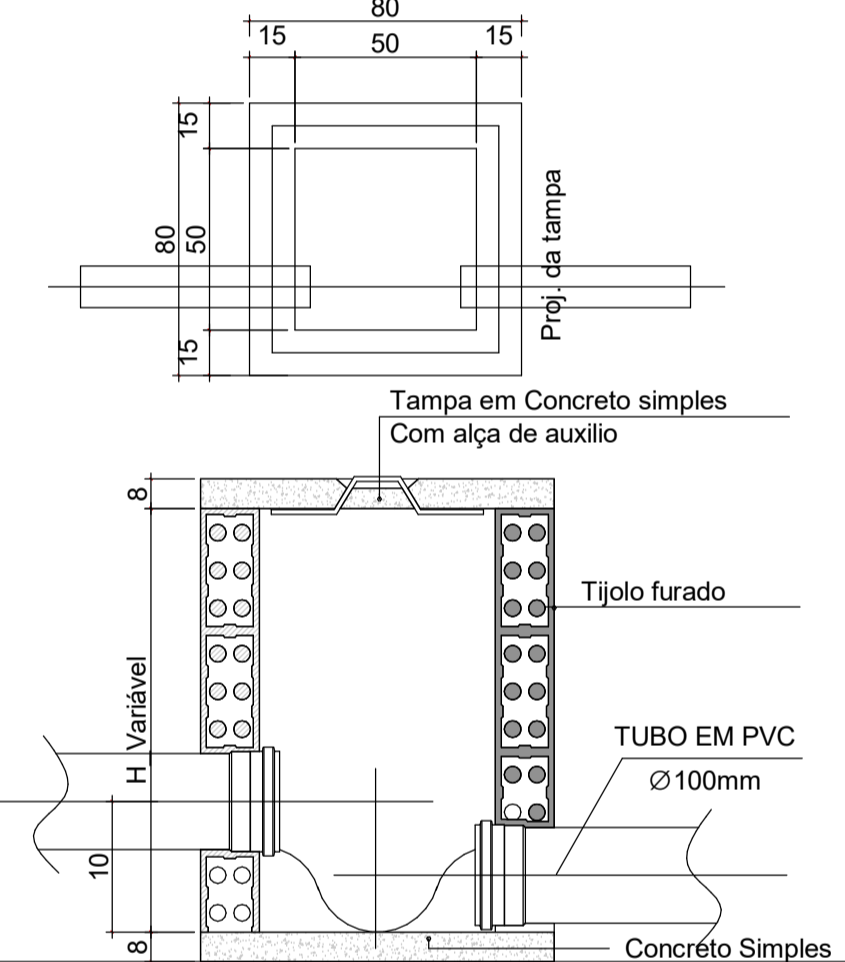


**03 DETALHE 2**  
1 : 20



**04 DETALHE 3**  
1 : 20

**PLANTA CX. DE INSPEÇÃO**



**CAIXA DE INSPEÇÃO**  
1 : 50

Tubos Rígidos		
Comprimento	Descrição	Diâmetro
<b>Tubo Série Normal</b>		
20.13	Tubo Série Normal	40.00 mm
21.11	Tubo Série Normal	50.00 mm
44.99	Tubo Série Normal	100.00 mm

Conexões para Esgoto			
Quantidade	Sistema	Descrição	Linha
5	Esgoto	Joelho 45° 40mm, Esgoto Série Normal - TIGRE	Série Normal
3	Esgoto	Joelho 45° 50mm, Esgoto Série Normal - TIGRE	Série Normal
1	Esgoto	Joelho 45° 100mm, Esgoto Série Normal - TIGRE	Série Normal
12	Esgoto	Joelho 90° 40mm, Esgoto Série Normal - TIGRE	Série Normal
10	Esgoto	Joelho 90° 50mm, Esgoto Série Normal - TIGRE	Série Normal
5	Esgoto	Joelho 90° 100mm, Esgoto Série Normal - TIGRE	Série Normal
1	Esgoto	Junção Simples 40 x 40mm, Esgoto Série Normal - TIGRE	Série Normal
1	Esgoto	Junção Simples 50 x 50mm, Esgoto Série Normal - TIGRE	Série Normal
2	Esgoto	Junção Simples 100 x 50mm, Esgoto Série Normal - TIGRE	Série Normal
2	Esgoto	Junção Simples 100 x 100mm, Esgoto Série Normal - TIGRE	Série Normal
17	Esgoto	Luva Simples 50mm, Esgoto Série Normal - TIGRE	Série Normal
11	Esgoto	Luva Simples 100mm, Esgoto Série Normal - TIGRE	Série Normal
3	Esgoto	Tê 50 x 50mm, Esgoto Série Normal - TIGRE	Série Normal
1	Esgoto	Tê 100 x 50mm, Esgoto Série Normal - TIGRE	Série Normal

**OBSERVAÇÕES DO SANITÁRIO:**

- UTILIZAR TUBOS DA TIGRE OU SIMILAR DE PRIMEIRA QUALIDADE.
- LIXAR E LIMPAR COMPLETAMENTE A SUPERFÍCIE A SER COLADA.
- TODAS AS LIGAÇÕES, DEVERÃO SER FEITAS POR FIRMAS ESPECIALIZADAS.
- ATENÇÃO AO PROJETO, QUALQUER MODIFICAÇÃO DEVERÁ CONSULTAR PRIMEIRO O PROJETISTA.
- A TUBULAÇÃO NÃO DEVERÁ FICAR SOLIDÁRIA À ESTRUTURA DA CONSTRUÇÃO, DEVENDO EXISTIR FOLGA AO REDOR DO TUBO NAS TRAVESSIAS DE ESTRUTURAS OU DE PAREDES. PARA SE EVITAR DANOS À TUBULAÇÃO NA OCORRÊNCIA DE EVENTUAIS RECALQUES (REBAIXAMENTO DA TERRA OU DA PAREDE APOS A CONSTRUÇÃO DA OBRA).
- AS TUBULAÇÕES DEVEM SER ASSENTADAS EM TERRENO RESISTENTE OU SOBRE BASE APROPRIADA, LIVRE DE DETRITOS OU MATERIAIS PONTIAGUDOS.
- O FUNDO DA VALA DEVER SER UNIFORME E PARA TANTO, DEVE SER REGULARIZADO UTILIZANDO-SE AREIA OU MATERIAL GRANULAR.
- A EXTREMIDADE SUPERIOR DA COLUNA OU DO TUBO VENTILADOR DEVE ESTAR SEMPRE ABERTA À ATMOSFERA, ULTRAPASSANDO O TELHADO EM NO MÍNIMO 30 CM.
- NOS PÉS-DE-COLUNA, ONDE PODEM OCORRER IMPACTOS PROVOCADOS PELA QUEDA DE RESÍDUOS SÓLIDOS, NORMALMENTE LANÇADOS NOS ESGOTOS, DEVEM SER UTILIZADAS CONEXÕES REFORÇADAS CONFORME DETALHE.
- OS RALOS FORAM PROJETADOS PARA CAPTAR AS ÁGUAS PROVENIENTES DE CHUVEIROS E DE LAVAGEM DE PISOS. QUANDO EXISTIR A POSSIBILIDADE DE RETORNO DOS GASES DO ESGOTO PARA O INTERIOR DA RESIDÊNCIA, ORIGINANDO O MAU CHEIRO CARACTERÍSTICO, INDICA-SE CONECTAR ESTE RALO A UMA CAIXA SIFONADA TIGRE, PARA QUE ESTA PROMOVA A VEDAÇÃO CONTRA O MAU CHEIRO. POR SUA VEZ, AS TUBULAÇÕES DE ESGOTO DEVEM SER CONECTADAS AOS TUBOS DE VENTILAÇÃO.
- PARA A LIMPEZA DAS CAIXAS DE GORDURA E DE INSPEÇÃO DE ESGOTO, NÃO É RECOMENDADO FERRAMENTAS E ACESSÓRIOS COM ARESTAS CORTANTES. DEVE-SE EVITAR TAMBÉM O USO DE PRODUTOS QUÍMICOS POIS PODEM PROVOCAR REAÇÃO COM O PEAD OU PVC. USE APENAS ÁGUA, SABÃO NEUTRO, PANO, BALDE E ESPONJA.

**LEGENDA SANITÁRIA:**

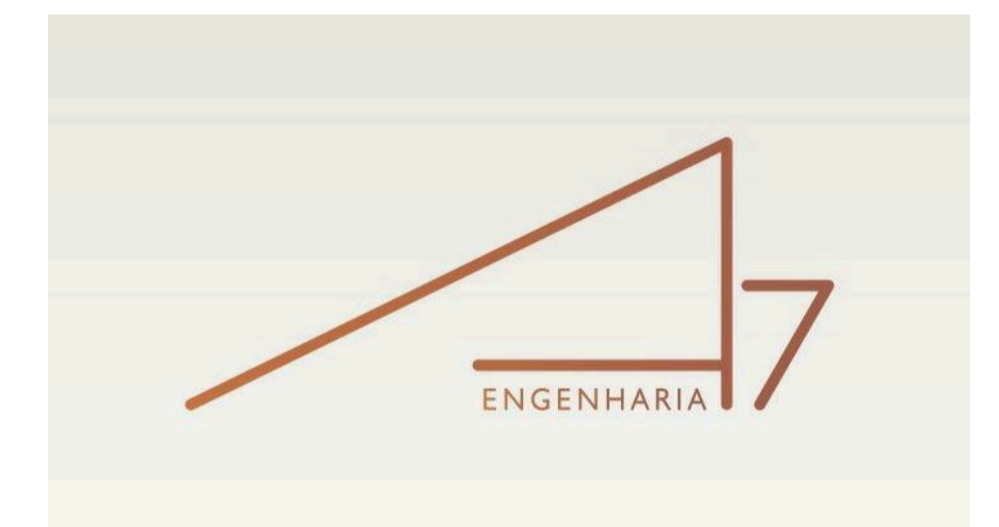
CI - CAIXA DE INSPEÇÃO, VER MEDIDA CONFORME O PROJETO.

CG - CAIXA DE GORDURA, VER PROJETO.

TV - TUBO DE VENTILAÇÃO, VER PROJETO.

**OBSERVAÇÃO:**

- USAR SOMENTE TUBOS DE BOA QUALIDADE.
- QUALQUER ALTERAÇÃO NO PROJETO, CONSULTAR ANTES O PROFISSIONAL RESPONSÁVEL.



PREFEITURA:	CBM
PROJETO:	<b>PROJETO SANITÁRIO INSTITUCIONAL</b>
LOCAL:	<b>TABOÃO DO TOCANTINS, TO</b>
QUADRO DE ÁREAS:	RESPONSÁVEL TÉCNICO
ÁREA DO TÉRREO:	338.23m <sup>2</sup>
PROPRIETÁRIO (A):	<b>DENISE CRISTINA LIMA ENGENHEIRA CIVIL CREA- TO 303044/D</b>
ESQ. Como indicado	DATA: 12/02/2019
CONTEÚDO:	<b>PLANTA BAIXA, TABELAS E DETALHES</b>

FOLHA: **01**

PREFEITURA MUNICIPAL DE TABOÃO DO TOCANTINS  
CNPJ: 17.1535.627/0001-40