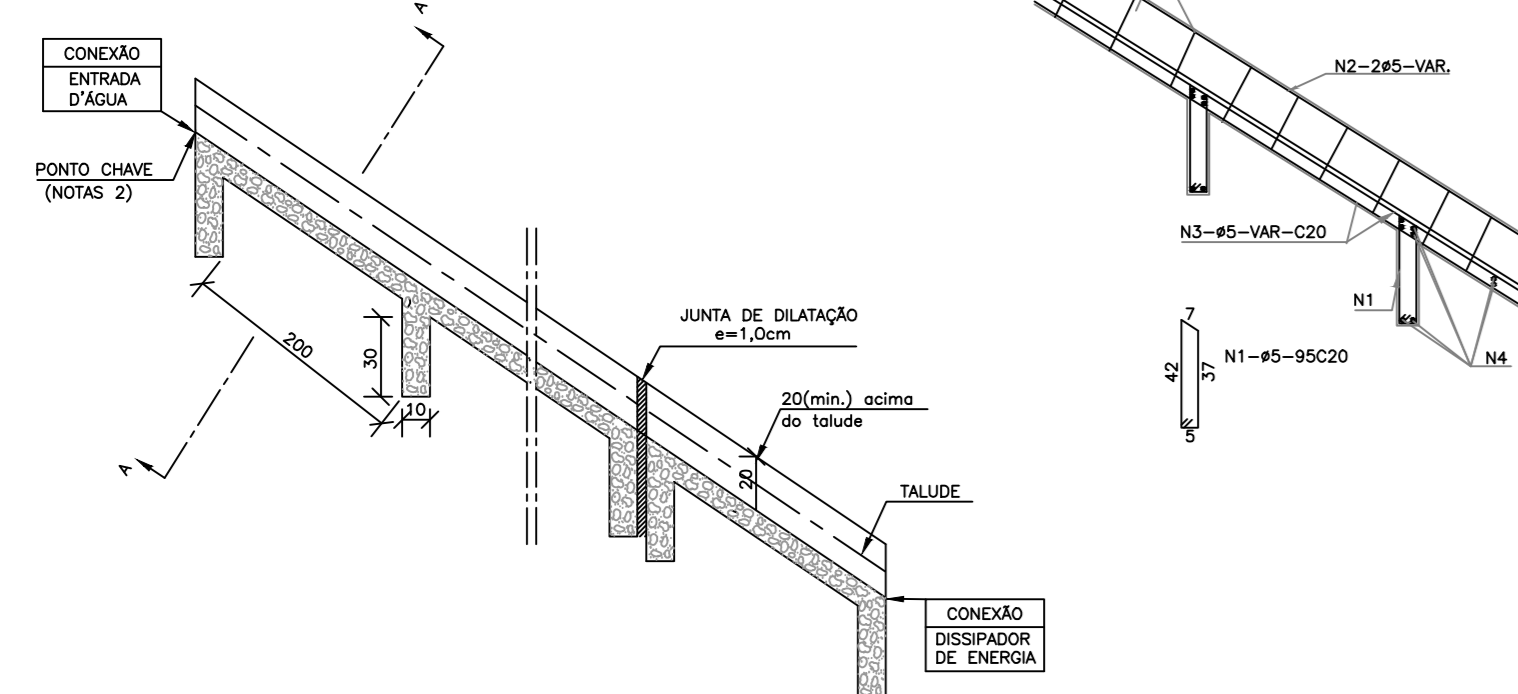


DESCIDAS D'ÁGUA DE ATERROS TIPO RÁPIDO - DAR (II)

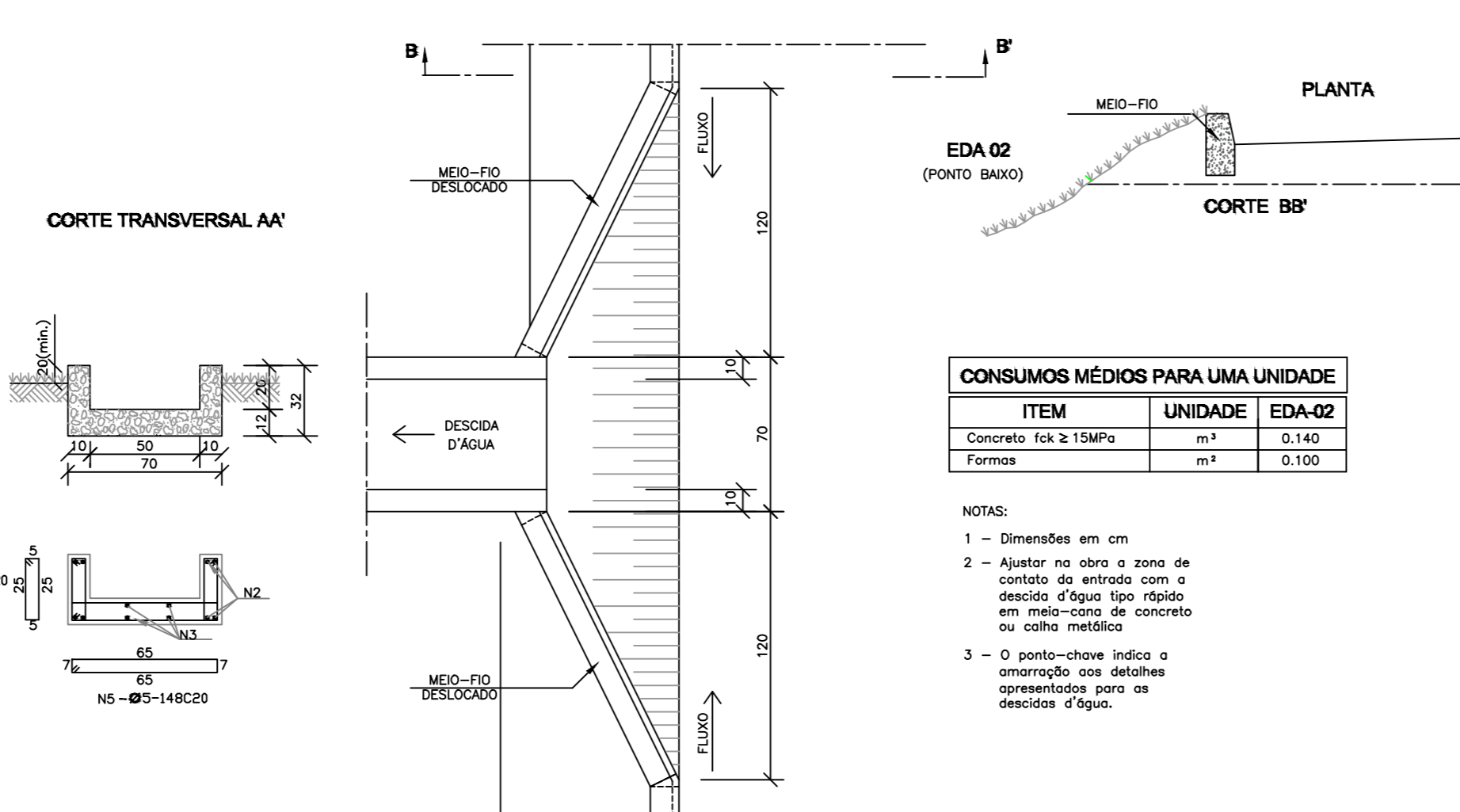
DAR - 02 CANAL RETANGULAR EM CONCRETO ARMADO
CORTE LONGITUDINAL



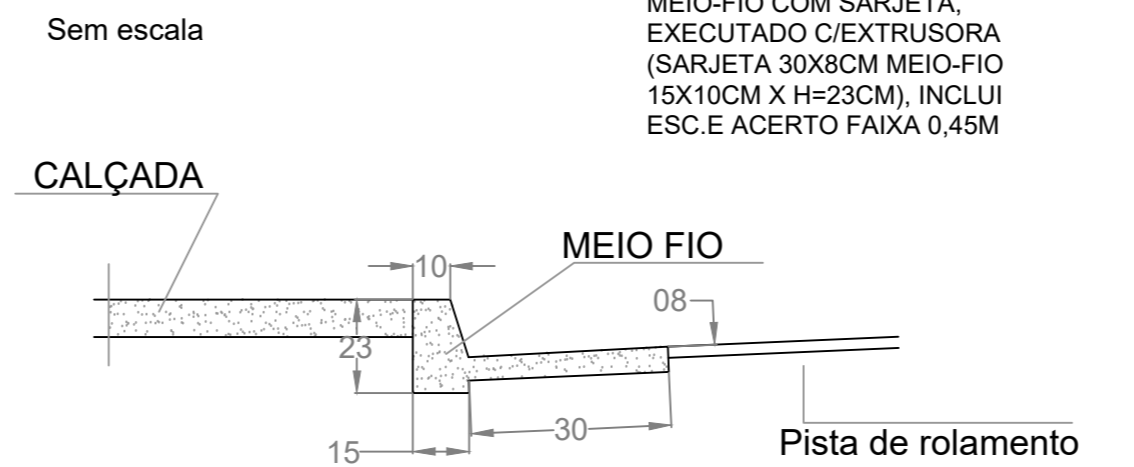
CONSUMOS MÉDIOS						
CONCRETO	FORMAS	ESCALAÇÃO	APLACAMENTO	N1	N2	N3
m³	m²	m³	m³	kg/m³	kg/m³	kg/m³
6,137	1,175	0,31	0,15	0,304	1,080	0,600
				1,941	1,197	0,88

NOTAS:
1- Dimensões em cm;
2- O ponto-chave indica a interrupção dos detalhes apresentados para as 'descidas d'água';
3- Escalar juntas de dilatação e intervalos máximos de 10m separadas a total, tomando-se com concreto armado;
4- Quando se tratar de ambiente agressivo, considerar um recobrimento maior que 3,0cm.

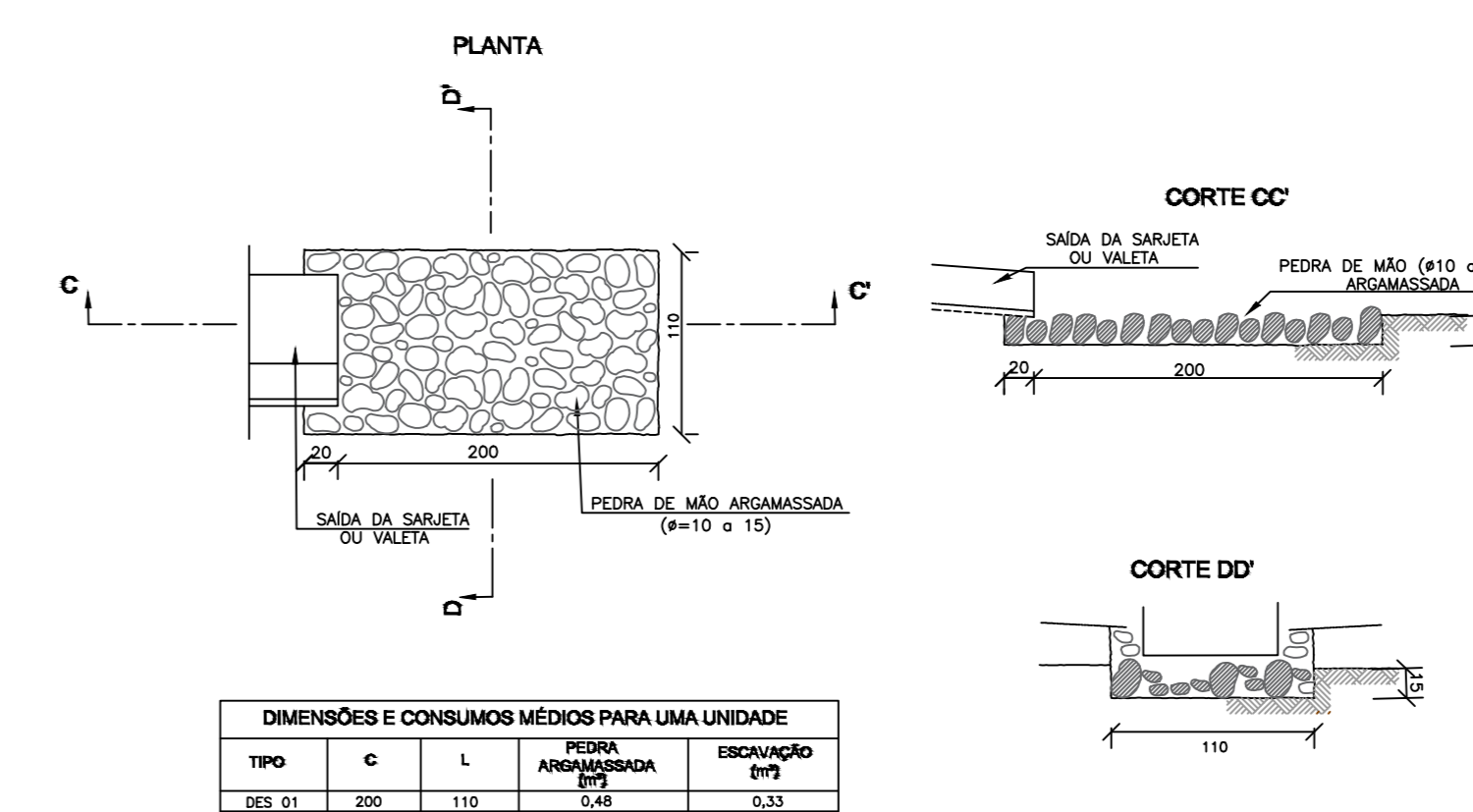
ENTRADAS PARA DESCIDAS D'ÁGUA - EDA



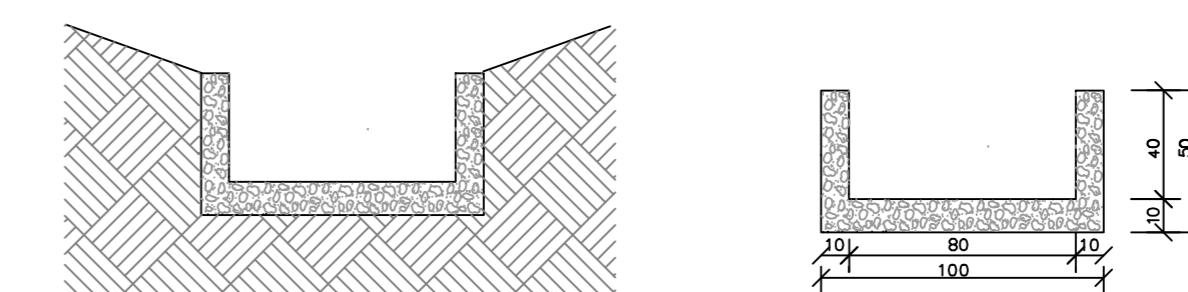
DET. MEIO FIO DE CONCRETO COM SARJETA
SEÇÃO TIPO



DISSIPADORES DE ENERGIA (I)
APLICÁVEIS A SAÍDAS DE SARJETAS E VALETAS - DES



VALETA RETANGULAR DE CONCRETO PARA CONDUZIR
A ÁGUA DOS CANAIS ATÉ O DISSIPADOR



PREFEITURA: CBM

PROJETO: PROJETO DE DRENAGEM

LOCAL: AV. BENEDITO G. PÁDUA, S/Nº, SETOR VISTA ALEGRE

QUADRO DE ÁREAS:

ÁREA DE INTERVENÇÃO = 8.574,20 m²

RESPONSÁVEL TÉCNICO:
DENISE CRISTINA DE OLIVEIRA LIMA
ENGENHEIRA CIVIL
CREA- TO 30304/D

PROPRIETÁRIO (A):

PREFEITURA MUNICIPAL DE FORTALEZA DO TABOACÃ
CNPJ: 07.421.112/0001-26

ESC.: SEM ESCALA DATA: 20/12/2019

CONTEÚDO: PLANTA DE DRENAGEM SUPERFICIAL, DETALHES DA DESCIDA DE ÁGUA, SARJETA E DISSIPADOR DE ENERGIA