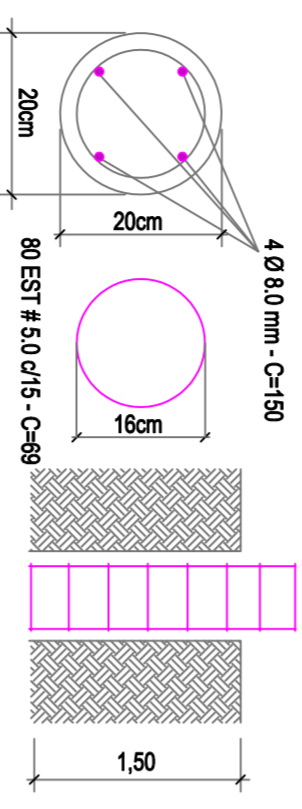


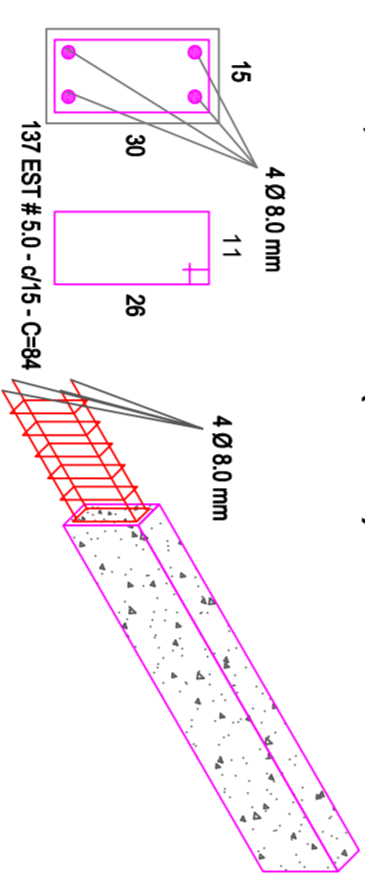
4 ESTRUTURAL - BALDRAME
ESCALA 1/50

Detalhe Estacas Brocas - (Ø 20cm, C=150)

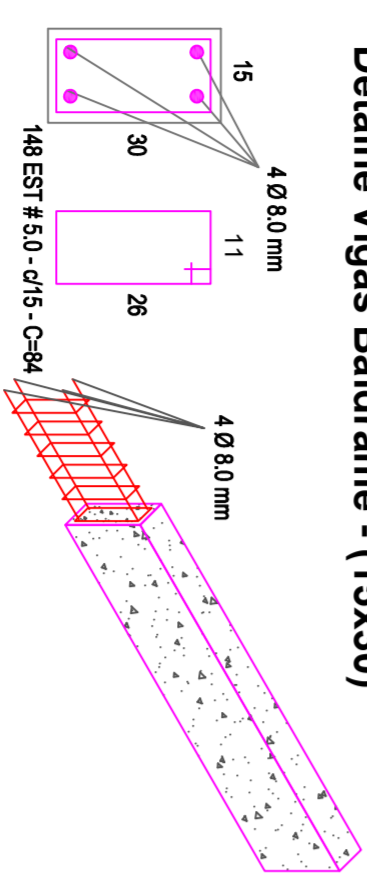


5 ESTRUTURAL - RESPALDO
ESCALA 1/50

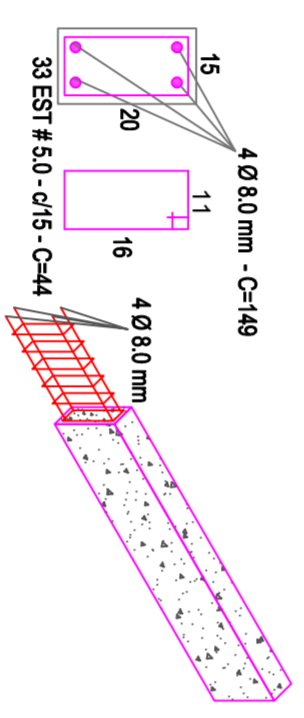
Detalhe Vigas de Respaldo VR1, VR2, VR6, VR7 e VR8 - (15x30)



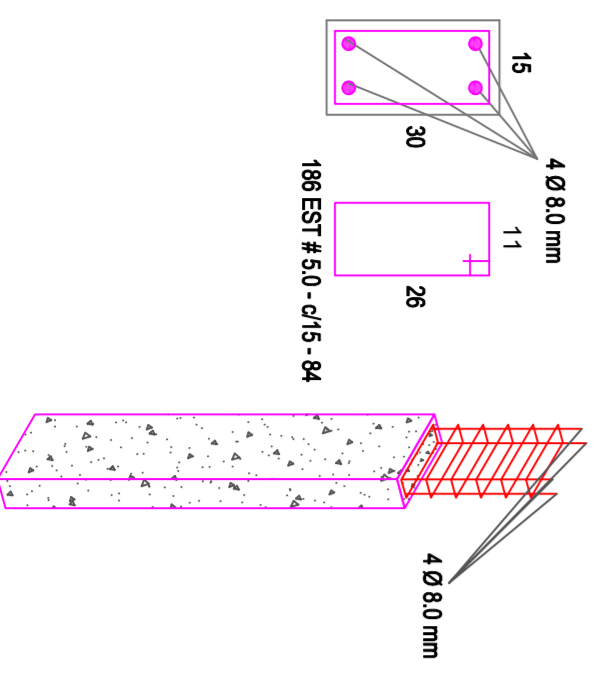
Detalhe Vigas Baldrame - (15x30)



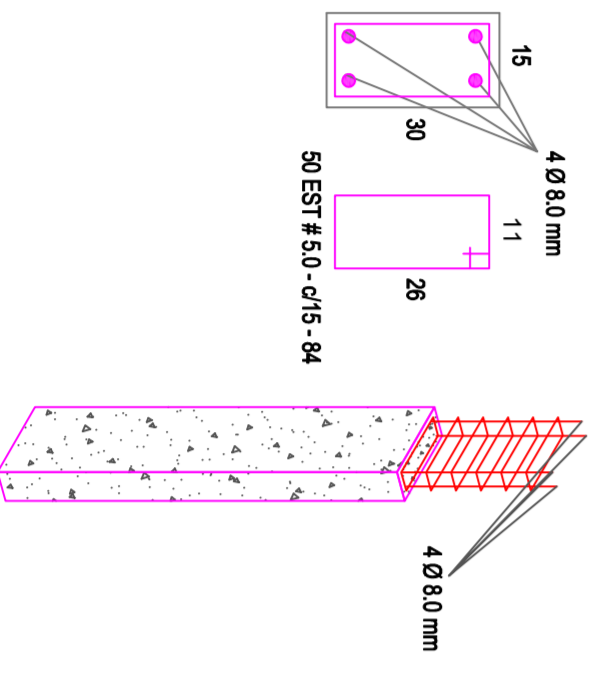
Detalhe Vigas de Respaldo VR3, VR4 e VR5 - (15x20) C=149



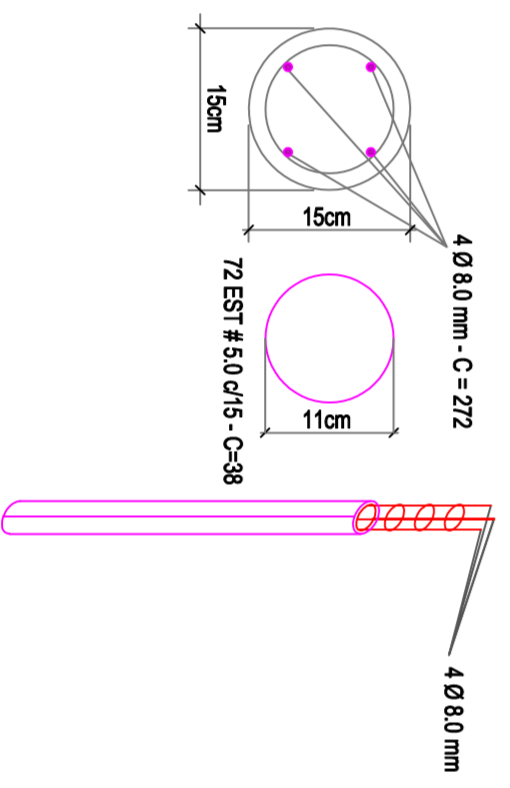
Detalhe Pilares P1, P2, P3, P4, P5 e P8 - (15x30) (C= 479)



Detalhe Pilares P6 e P7 - (15x30) (C= 378)



Detalhe Pilares P9, P10, P11 e P12 - (Ø 20cm, C=240 cm)



RESUMO DE ÁREA DE FORMAS E VOLUME DE CONCRETO						
ESTRUTURAL	ELEMENTO	PROFUNDIDADE (m)	ÁREA ATIVA (m²)	QTD	ÁREA TOTAL DE FORMAS (m²)	VOLUME DE CONCRETO (m³)
ESTACAS	B1	0,50	0,50	8	1,14	0,38
	B2	0,50	0,50	1	0,13	0,13
	B3	0,50	0,50	1	0,13	0,13
	B4	0,50	0,50	1	0,13	0,13
	B5	0,50	0,50	1	0,13	0,13
	B6	0,50	0,50	1	0,13	0,13
	B7	0,50	0,50	1	0,13	0,13
	B8	0,50	0,50	1	0,13	0,13
	B9	0,50	0,50	1	0,13	0,13
	B10	0,50	0,50	1	0,13	0,13
	B11	0,50	0,50	1	0,13	0,13
	B12	0,50	0,50	1	0,13	0,13
	B13	0,50	0,50	1	0,13	0,13
	B14	0,50	0,50	1	0,13	0,13
	B15	0,50	0,50	1	0,13	0,13
	B16	0,50	0,50	1	0,13	0,13
	B17	0,50	0,50	1	0,13	0,13
	B18	0,50	0,50	1	0,13	0,13
	B19	0,50	0,50	1	0,13	0,13
	B20	0,50	0,50	1	0,13	0,13
	B21	0,50	0,50	1	0,13	0,13
	B22	0,50	0,50	1	0,13	0,13
	B23	0,50	0,50	1	0,13	0,13
	B24	0,50	0,50	1	0,13	0,13
	B25	0,50	0,50	1	0,13	0,13
	B26	0,50	0,50	1	0,13	0,13
	B27	0,50	0,50	1	0,13	0,13
	B28	0,50	0,50	1	0,13	0,13
	B29	0,50	0,50	1	0,13	0,13
	B30	0,50	0,50	1	0,13	0,13
	B31	0,50	0,50	1	0,13	0,13
	B32	0,50	0,50	1	0,13	0,13
	B33	0,50	0,50	1	0,13	0,13
	B34	0,50	0,50	1	0,13	0,13
	B35	0,50	0,50	1	0,13	0,13
	B36	0,50	0,50	1	0,13	0,13
	B37	0,50	0,50	1	0,13	0,13
	B38	0,50	0,50	1	0,13	0,13
	B39	0,50	0,50	1	0,13	0,13
	B40	0,50	0,50	1	0,13	0,13
	B41	0,50	0,50	1	0,13	0,13
	B42	0,50	0,50	1	0,13	0,13
	B43	0,50	0,50	1	0,13	0,13
	B44	0,50	0,50	1	0,13	0,13
	B45	0,50	0,50	1	0,13	0,13
	B46	0,50	0,50	1	0,13	0,13
	B47	0,50	0,50	1	0,13	0,13
	B48	0,50	0,50	1	0,13	0,13
	B49	0,50	0,50	1	0,13	0,13
	B50	0,50	0,50	1	0,13	0,13
	B51	0,50	0,50	1	0,13	0,13
	B52	0,50	0,50	1	0,13	0,13
	B53	0,50	0,50	1	0,13	0,13
	B54	0,50	0,50	1	0,13	0,13
	B55	0,50	0,50	1	0,13	0,13
	B56	0,50	0,50	1	0,13	0,13
	B57	0,50	0,50	1	0,13	0,13
	B58	0,50	0,50	1	0,13	0,13
	B59	0,50	0,50	1	0,13	0,13
	B60	0,50	0,50	1	0,13	0,13
	B61	0,50	0,50	1	0,13	0,13
	B62	0,50	0,50	1	0,13	0,13
	B63	0,50	0,50	1	0,13	0,13
	B64	0,50	0,50	1	0,13	0,13
	B65	0,50	0,50	1	0,13	0,13
	B66	0,50	0,50	1	0,13	0,13
	B67	0,50	0,50	1	0,13	0,13
	B68	0,50	0,50	1	0,13	0,13
	B69	0,50	0,50	1	0,13	0,13
	B70	0,50	0,50	1	0,13	0,13
	B71	0,50	0,50	1	0,13	0,13
	B72	0,50	0,50	1	0,13	0,13
	B73	0,50	0,50	1	0,13	0,13
	B74	0,50	0,50	1	0,13	0,13
	B75	0,50	0,50	1	0,13	0,13
	B76	0,50	0,50	1	0,13	0,13
	B77	0,50	0,50	1	0,13	0,13
	B78	0,50	0,50	1	0,13	0,13
	B79	0,50	0,50	1	0,13	0,13
	B80	0,50	0,50	1	0,13	0,13
	B81	0,50	0,50	1	0,13	0,13
	B82	0,50	0,50	1	0,13	0,13
	B83	0,50	0,50	1	0,13	0,13
	B84	0,50	0,50	1	0,13	0,13
	B85	0,50	0,50	1	0,13	0,13
	B86	0,50	0,50	1	0,13	0,13
	B87	0,50	0,50	1	0,13	0,13
	B88	0,50	0,50	1	0,13	0,13
	B89	0,50	0,50	1	0,13	0,13
	B90	0,50	0,50	1	0,13	0,13
	B91	0,50	0,50	1	0,13	0,13
	B92	0,50	0,50	1	0,13	0,13
	B93	0,50	0,50	1	0,13	0,13
	B94	0,50	0,50	1	0,13	0,13
	B95	0,50	0,50	1	0,13	0,13
	B96	0,50	0,50	1	0,13	0,13
	B97	0,50	0,50	1	0,13	0,13
	B98	0,50	0,50	1	0,13	0,13
	B99	0,50	0,50	1	0,13	0,13
	B100	0,50	0,50	1	0,13	0,13
	B101	0,50	0,50	1	0,13	0,13
	B102	0,50	0,50	1	0,13	0,13
	B103	0,50	0,50	1	0,13	0,13
	B104	0,50	0,50	1	0,13	0,13
	B105	0,50	0,50	1	0,13	0,13
	B106	0,50	0,50	1	0,13	0,13
	B107	0,50	0,50	1	0,13	0,13
	B108	0,50	0,50	1	0,13	0,13
	B109	0,50	0,50	1	0,13	0,13
	B110	0,50	0,50	1	0,13	0,13
	B111	0,50	0,50	1	0,13	0,13
	B112	0,50	0,50	1	0,13	0,13
	B113	0,50	0,50	1	0,13	0,13
	B114	0,50	0,50	1	0,13	0,13
	B115	0,50	0,50	1	0,13	0,13
	B116	0,50	0,50	1	0,13	0,13
	B117	0,50	0,50	1	0,13	0,13
	B118	0,50	0,50	1	0,13	0,13
	B119	0,50	0,50	1	0,13	0,13
	B120	0,50	0,50	1	0,13	0,13
	B121	0,50	0,50	1	0,13	0,13
	B122	0,50	0,50	1	0,13	0,13
	B123	0,50	0,50	1	0,13	0,13
	B124	0,50	0,50	1	0,13	0,13
	B125	0,50	0,50	1	0,13	0,13
	B126	0,50	0,50	1	0,13	0,13
	B127	0,50	0,50	1	0,13	0,13
	B128	0,50	0,50	1	0,13	0,13
	B129	0,50	0,50	1	0,13	0,13
	B130	0,50	0,50	1	0,13	0,13
	B131	0,50	0,50	1	0,13	0,13
	B132	0,50	0,50	1	0,13	0,13
	B133	0,50	0,50	1	0,13	0,13
	B134	0,50	0,50	1	0,13	0,13
	B135	0,50	0,50	1	0,13	0,13
	B136	0,50	0,50	1	0,13	0,13
	B137	0,50	0,50	1	0,13	0,13
	B138	0,50	0,50	1	0,13	0,13
	B139	0,50	0,50	1	0,13	0,13
	B140	0,50	0,50	1	0,13	0,13
	B141	0,50	0,50	1	0,13	0,13
	B142	0,50	0,50	1	0,13	0,13
	B143	0,50	0,50	1	0,13	0,13
	B144	0,50	0,50	1	0,13	0,13
	B145	0,50	0,50	1	0,13	0,13
	B146	0,50	0,50	1	0,13	0,13
	B147	0,50	0,50	1	0,13	0,13
	B148	0,50	0,50	1	0,13	0,13
	B149	0,50	0,50	1	0,13	0,13
	B150	0,50	0,50	1	0,13	0,13
	B151	0,50	0,50	1	0,13	0,13
	B152	0,50	0,50	1	0,13	0,13
	B153	0,50	0,50	1	0,13	0,13
	B154	0,50	0,50	1	0,13	0,13
	B155	0,50	0,50	1	0,13	0,13
	B156	0,50	0,50	1	0,13	0,13
	B157	0,50	0,50	1	0,13	0,13
	B158	0,50	0,50	1	0,13	0,13
	B159	0,50	0,50	1	0,13	0,13
	B160	0,50	0,50	1	0,13	0,13
	B161	0,50	0,50	1	0,13	0,13
	B162	0,50	0,50	1	0,13	0,13
	B163	0,50	0,50	1	0,13	0,13
	B164	0,50	0,50	1	0,13	