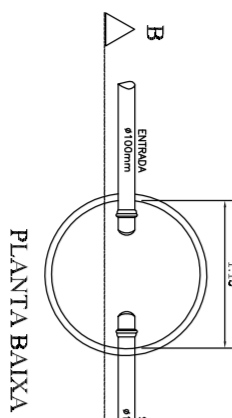


1 PLANTA BAIXA

SANITÁRIO
ESCALA 1/80

DETALHE FOSSA SÉPTICA

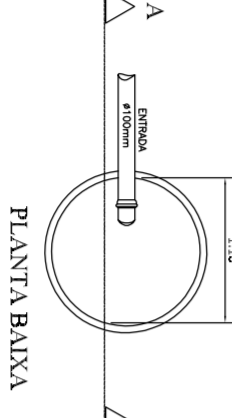
SEM ESCALA



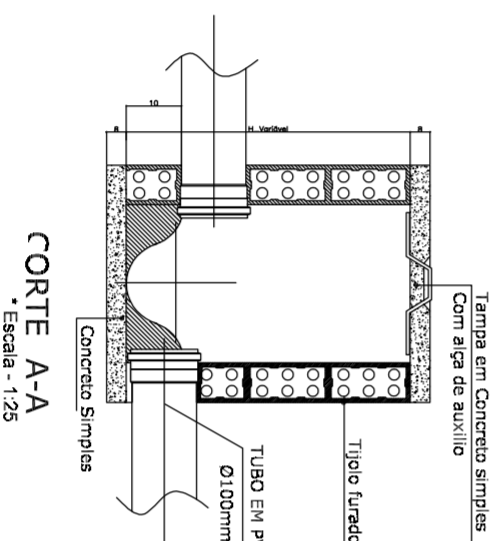
PLANTA BAIXA

DETALHE SUMIDOURO

SEM ESCALA

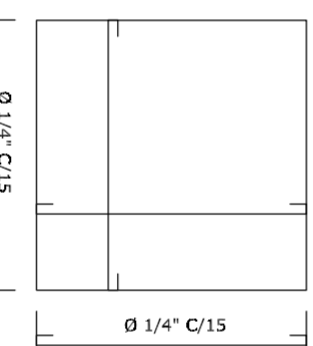


PLANTA BAIXA



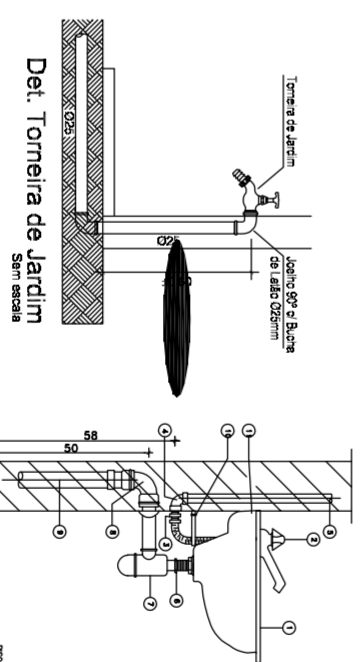
CORTE A-A
Escala - 1/25

FERRAGEM DA TAMPA

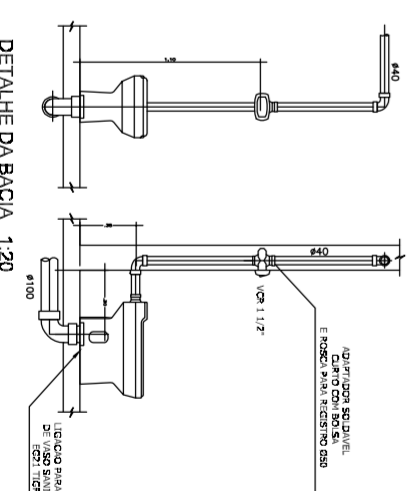


LEGENDA

- A - PEGADORES DE FERRO Ø 5/16"
- B - TAMPA DE CONCRETO
- C - ARGAMASSA DE CIL. E AREIA TRACO 1:4
- D - ALVENARIA DE TIJOLO MACIÇO 1/2 VEZ REVESTIDA COM ARG. DE CIM. E AREIA QUEIMADO A COLHER
- E - CANALETA PARA ESCOAMENTO



Det. Torneira de Jardim
SEM ESCALA



DETALHE DA BAIXA 1/20

LEGENDA

- CAIXA DE OBRUÇA P.V.C. 18 LT
- CAIXA SIFONADA C/ GRELHA 100X100X50mm
- TUBULAÇÃO QUE DESCE
- CP CAIXA DE PASSAGEM 40 x 40mm
- LV LAVATÓRIO
- CH CHUVEIRO
- VS VASO SANITÁRIO
- PI PA
- RC REGISTRO DE GAVETA
- RP REGISTRO DE PRESSÃO
- TJ TORNEIRA DE JARDIM
- DH DUCHA HIGIÊNICA
- BE BEBEDOURO

LEGENDA

- DH DUCHA HIGIÊNICA
- LV LAVATÓRIO
- VS VASO SANITÁRIO
- RE RECALQUE
- VD VALVULA DE DESCARGA
- RP REGISTRO DE PRESSÃO
- RG REGISTRO DE GAVETA
- PI PIA COZINHA
- EL ESTRAFADOR DE LIMPEZA E LARPIO
- TUBULAÇÃO AEREA E OU EMBITIDA NA PAREDE
- TUBULAÇÃO EMBITIDA NO PISO

PREFEITURA MUNICIPAL DE TABOÃO DO

ACADEMIA DE SAÚDE INTERMEDIÁRIA

PROJETO HIDROSANITÁRIO	DATA: SETEMBRO/2019
CONTÊDOR	CONVENIO
REFEIÇÃO	ESCALA
CEZAR LEMOS	INDICADA
REPRESENTANTE	NUMERO DO PROJETO
CEZAR LEMOS	01 01

WAGNER TEIXEIRA DE FARIAS

PREFEITO MUNICIPAL

CEZAR AUGUSTO DE OLIVEIRA LEMOS

ENGENHEIRO CIVIL - CRECA 147.850/D-04